



TOROIDY
TRANSFORMATORY LACHOWSKI

TRANSFORMATOR TOROIDALNY SIECIOWY 100VA Typ TS100VA

Transformator TS100VA:

Jednofazowy, sieciowy transformator toroidalny o mocy 100VA, wykonany w II klasie izolacji i stopniu ochrony IP00, zgodnie z normą EN 61558.

Transformatory przeznaczone do pracy w niskonapięciowych układach zasilania i systemach oświetlenia. Zastosowanie rdzenia toroidalnego zapewnia maksymalną sprawność, niewielkie pole rozproszenia i kompaktowe gabaryty.

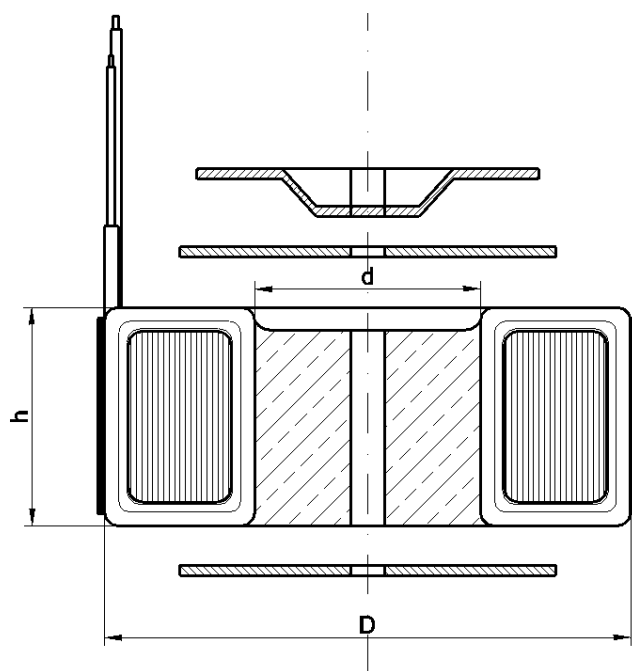
Transformatory mogą być wykonane zgodnie ze specyfikacją odbiorcy (dowolne napięcia PRI i SEC) oraz wyposażone w następujące elementy:

- ekrany: magnetyczny i elektrostatyczny
- zabezpieczenie termiczne, powracalne
- uchwyty mocujące, także na szynę DIN
- układ miękkiego startu
- środek wypełniony żywicą

Dane techniczne:

Moc znamionowa: 100VA
Zakres napięć PRI: 1 – 500V
Częstotliwość: 50 – 60Hz
Zakres napięć SEC: 1 -1000V (dowolne odczepy)

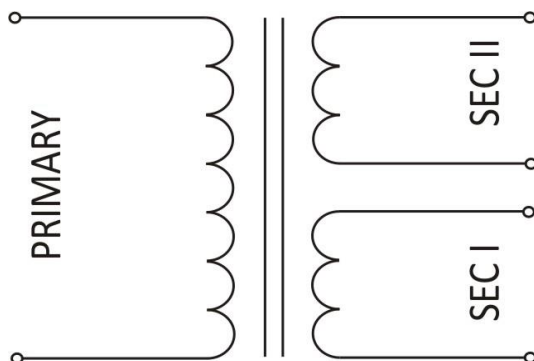
Klasa izolacji / cieplna: II / B (130°C)
Max. temperatura otoczenia: 40°C
Stopień ochrony: IP00
Próba izolacji: 4kVAC (RMS)



WYMIARY:

Średnica zewnętrzna (D): 90mm
Średnica wewnętrzna (d): 35mm
Wysokość (h): 39mm
Waga: 1,2 kg
Długości wyprowadzeń: dowolne

Schemat połączeń:



przykładowy schemat połączeń transformatora z symetrycznym uzwojeniem wtórnym

Wykonania standardowe:

Typ	Napięcie wtórne SEC I [VAC]	Napięcie wtórne SEC II [VAC]	Prąd znamionowy SEC I [A]	Prąd znamionowy SEC II [A]
TS100VA 230/10V	10	---	10,00	---
TS100VA 230/12V	12	---	8,33	---
TS100VA 230/14V	14	---	7,14	---
TS100VA 230/16V	16	---	6,25	---
TS100VA 230/17V	17	---	5,88	---
TS100VA 230/18V	18	---	5,56	---
TS100VA 230/20V	20	---	5,00	---
TS100VA 230/22V	22	---	4,55	---
TS100VA 230/24V	24	---	4,17	---
TS100VA 230/28V	28	---	3,57	---
TS100VA 230/32V	32	---	3,13	---
TS100VA 230/35V	35	---	2,86	---
TS100VA 230/40V	40	---	2,50	---
TS100VA 230/45V	45	---	2,22	---
TS100VA 230/50V	50	---	2,00	---
TS100VA 230/60V	60	---	1,67	---
TS100VA 230/70V	70	---	1,43	---
TS100VA 230/80V	80	---	1,25	---
TS100VA 230/90V	90	---	1,11	---
TS100VA 230/2x10V	10	10	5,00	5,00
TS100VA 230/2x12V	12	12	4,17	4,17
TS100VA 230/2x14V	14	14	3,57	3,57
TS100VA 230/2x16V	16	16	3,13	3,13
TS100VA 230/2x17V	17	17	2,94	2,94
TS100VA 230/2x18V	18	18	2,78	2,78
TS100VA 230/2x20V	20	20	2,50	2,50
TS100VA 230/2x22V	22	22	2,27	2,27
TS100VA 230/2x24V	24	24	2,08	2,08
TS100VA 230/2x28V	28	28	1,79	1,79
TS100VA 230/2x32V	32	32	1,56	1,56
TS100VA 230/2x35V	35	35	1,43	1,43
TS100VA 230/2x40V	40	40	1,25	1,25
TS100VA 230/2x45V	45	45	1,11	1,11
TS100VA 230/2x50V	50	50	1,00	1,00
TS100VA 230/2x60V	60	60	0,83	0,83
TS100VA 230/2x70V	70	70	0,71	0,71
TS100VA 230/2x80V	80	80	0,63	0,63
TS100VA 230/2x90V	90	90	0,56	0,56