

Transformator TS1200VA:

Jednofazowy, sieciowy transformator toroidalny o mocy 1200VA, wykonany w II klasie izolacji i stopniu ochrony IP-00, zgodnie z normą EN 61558.

Transformatory przeznaczone do pracy w niskonapięciowych układach zasilania i systemach oświetlenia. Zastosowanie rdzenia toroidalnego zapewnia maksymalną sprawność, niewielkie pole rozproszenia i kompaktowe gabaryty.

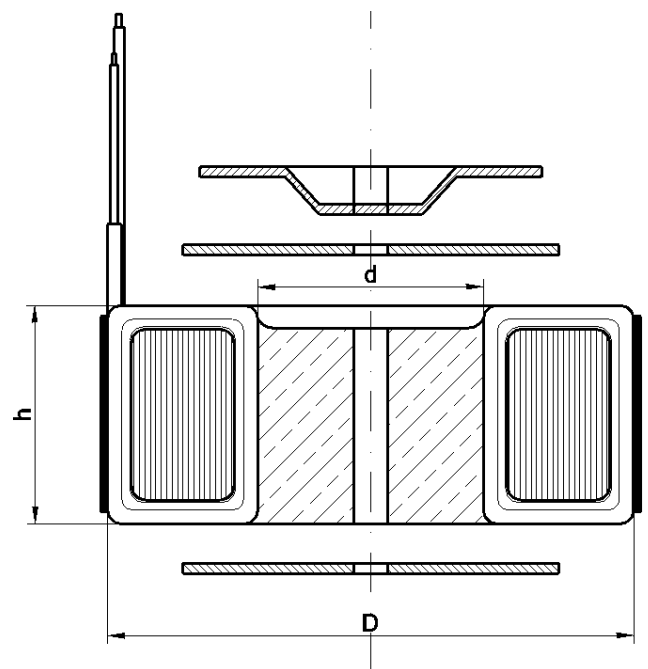
Transformatory mogą być wykonane zgodnie ze specyfikacją odbiorcy (dowolne napięcia PRI i SEC) oraz wyposażone w następujące elementy:

- ekrany: magnetyczny i elektrostatyczny
- zabezpieczenie termiczne, powracalne
- uchwyty mocujące, także na szynę DIN
- układ miękkiego startu
- środek wypełniony żywicą

Dane techniczne:

Moc znamionowa: 1200VA
 Zakres napięć PRI: 1 – 500V
 Częstotliwość: 50 – 60Hz
 Zakres napięć SEC: 1 -1000V (dowolne odczepy)

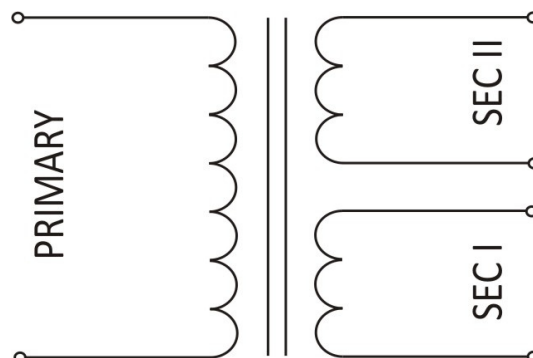
Klasa izolacji / cieplna: II / B (130°C)
 Max. temperatura otoczenia: 40°C
 Stopień ochrony: IP-00
 Próba izolacji: 4kVAC (RMS)



WYMIARY:

Średnica zewnętrzna (D): 166mm
 Średnica wewnętrzna (d): 57mm
 Wysokość (h): 68mm
 Waga: 7,2 kg
 Długości wyprowadzeń: dowolne

Schemat połączeń:



przykładowy schemat połączeń transformatora z symetrycznym uzwojeniem wtórnym

Wykonania standardowe:

Typ	Napięcie wtórne SEC I [VAC]	Napięcie wtórne SEC II [VAC]	Prąd znamionowy SEC I [A]	Prąd znamionowy SEC II [A]
TS1200VA 230/10V	10	---	120,00	---
TS1200VA 230/12V	12	---	100,00	---
TS1200VA 230/14V	14	---	85,71	---
TS1200VA 230/16V	16	---	75,00	---
TS1200VA 230/17V	17	---	70,59	---
TS1200VA 230/18V	18	---	66,67	---
TS1200VA 230/20V	20	---	60,00	---
TS1200VA 230/22V	22	---	54,55	---
TS1200VA 230/24V	24	---	50,00	---
TS1200VA 230/28V	28	---	42,86	---
TS1200VA 230/32V	32	---	37,50	---
TS1200VA 230/35V	35	---	34,29	---
TS1200VA 230/40V	40	---	30,00	---
TS1200VA 230/45V	45	---	26,67	---
TS1200VA 230/50V	50	---	24,00	---
TS1200VA 230/60V	60	---	20,00	---
TS1200VA 230/70V	70	---	17,14	---
TS1200VA 230/80V	80	---	15,00	---
TS1200VA 230/90V	90	---	13,33	---
TS1200VA 230/2x10V	10	10	60,00	60,00
TS1200VA 230/2x12V	12	12	50,00	50,00
TS1200VA 230/2x14V	14	14	42,86	42,86
TS1200VA 230/2x16V	16	16	37,50	37,50
TS1200VA 230/2x17V	17	17	35,29	35,29
TS1200VA 230/2x18V	18	18	33,33	33,33
TS1200VA 230/2x20V	20	20	30,00	30,00
TS1200VA 230/2x22V	22	22	27,27	27,27
TS1200VA 230/2x24V	24	24	25,00	25,00
TS1200VA 230/2x28V	28	28	21,43	21,43
TS1200VA 230/2x32V	32	32	18,75	18,75
TS1200VA 230/2x35V	35	35	17,14	17,14
TS1200VA 230/2x40V	40	40	15,00	15,00
TS1200VA 230/2x45V	45	45	13,33	13,33
TS1200VA 230/2x50V	50	50	12,00	12,00
TS1200VA 230/2x60V	60	60	10,00	10,00
TS1200VA 230/2x70V	70	70	8,57	8,57
TS1200VA 230/2x80V	80	80	7,50	7,50
TS1200VA 230/2x90V	90	90	6,67	6,67