

### Transformator TS2000VA:

Jednofazowy, sieciowy transformator toroidalny o mocy 2000VA, wykonany w II klasie izolacji i stopniu ochrony IP-00, zgodnie z normą EN 61558.

Transformatory przeznaczone do pracy w niskonapięciowych układach zasilania i systemach oświetlenia. Zastosowanie rdzenia toroidalnego zapewnia maksymalną sprawność, niewielkie pole rozproszenia i kompaktowe gabaryty.

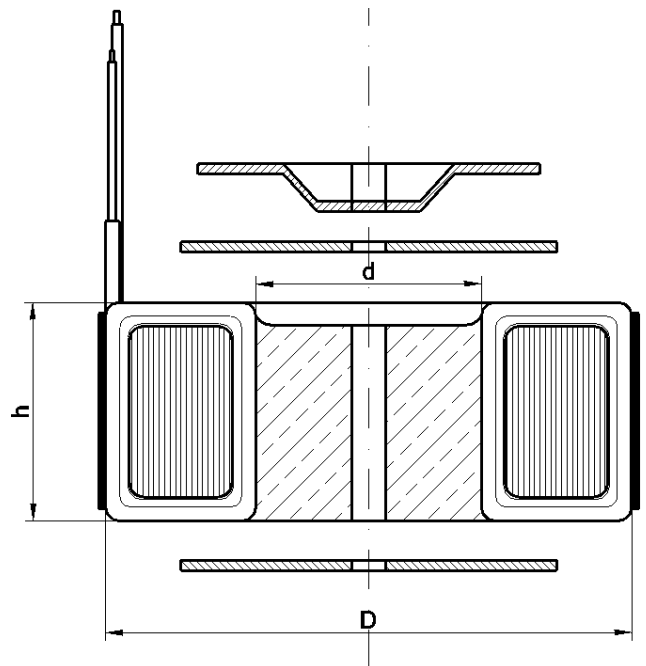
Transformatory mogą być wykonane zgodnie ze specyfikacją odbiorcy (dowolne napięcia PRI i SEC) oraz wyposażone w następujące elementy:

- ekrany: magnetyczny i elektrostatyczny
- zabezpieczenie termiczne, powracalne
- uchwyty mocujące, także na szynę DIN
- układ miękkiego startu
- środek wypełniony żywicą

### Dane techniczne:

Moc znamionowa: 2000VA  
 Zakres napięć PRI: 1 – 500V  
 Częstotliwość: 50 – 60Hz  
 Zakres napięć SEC: 1 -1000V (dowolne odczepy)

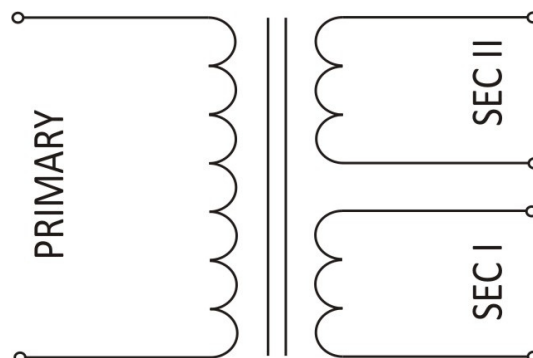
Klasa izolacji / cieplna: II / B (130°C)  
 Max. temperatura otoczenia: 40°C  
 Stopień ochrony: IP-00  
 Próba izolacji: 4kVAC (RMS)



### WYMIARY:

Średnica zewnętrzna (D): 187mm  
 Średnica wewnętrzna (d): 60mm  
 Wysokość (h): 69mm  
 Waga: 9,8 kg  
 Długości wyprowadzeń: dowolne

### Schemat połączeń:



przykładowy schemat połączeń transformatora z symetrycznym uzwojeniem wtórnym

**Wykonania standardowe:**

Typ	Napięcie wtórne SEC I [VAC]	Napięcie wtórne SEC II [VAC]	Prąd znamionowy SEC I [A]	Prąd znamionowy SEC II [A]
TS2000VA 230/12V	12	---	166,67	---
TS2000VA 230/14V	14	---	142,86	---
TS2000VA 230/16V	16	---	125,00	---
TS2000VA 230/17V	17	---	117,65	---
TS2000VA 230/18V	18	---	111,11	---
TS2000VA 230/20V	20	---	100,00	---
TS2000VA 230/22V	22	---	90,91	---
TS2000VA 230/24V	24	---	83,33	---
TS2000VA 230/28V	28	---	71,43	---
TS2000VA 230/32V	32	---	62,50	---
TS2000VA 230/35V	35	---	57,14	---
TS2000VA 230/40V	40	---	50,00	---
TS2000VA 230/45V	45	---	44,44	---
TS2000VA 230/50V	50	---	40,00	---
TS2000VA 230/60V	60	---	33,33	---
TS2000VA 230/70V	70	---	28,57	---
TS2000VA 230/80V	80	---	25,00	---
TS2000VA 230/90V	90	---	22,22	---
TS2000VA 230/2x12V	12	12	83,33	83,33
TS2000VA 230/2x14V	14	14	71,43	71,43
TS2000VA 230/2x16V	16	16	62,50	62,50
TS2000VA 230/2x17V	17	17	58,82	58,82
TS2000VA 230/2x18V	18	18	55,56	55,56
TS2000VA 230/2x20V	20	20	50,00	50,00
TS2000VA 230/2x22V	22	22	45,45	45,45
TS2000VA 230/2x24V	24	24	41,67	41,67
TS2000VA 230/2x28V	28	28	35,71	35,71
TS2000VA 230/2x32V	32	32	31,25	31,25
TS2000VA 230/2x35V	35	35	28,57	28,57
TS2000VA 230/2x40V	40	40	25,00	25,00
TS2000VA 230/2x45V	45	45	22,22	22,22
TS2000VA 230/2x50V	50	50	20,00	20,00
TS2000VA 230/2x60V	60	60	16,67	16,67
TS2000VA 230/2x70V	70	70	14,29	14,29
TS2000VA 230/2x80V	80	80	12,50	12,50
TS2000VA 230/2x90V	90	90	11,11	11,11