

Transformator TS2500VA:

Jednofazowy, sieciowy transformator toroidalny o mocy 2500VA, wykonany w II klasie izolacji i stopniu ochrony IP-00, zgodnie z normą EN 61558.

Transformatory przeznaczone do pracy w niskonapięciowych układach zasilania i systemach oświetlenia. Zastosowanie rdzenia toroidalnego zapewnia maksymalną sprawność, niewielkie pole rozproszenia i kompaktowe gabaryty.

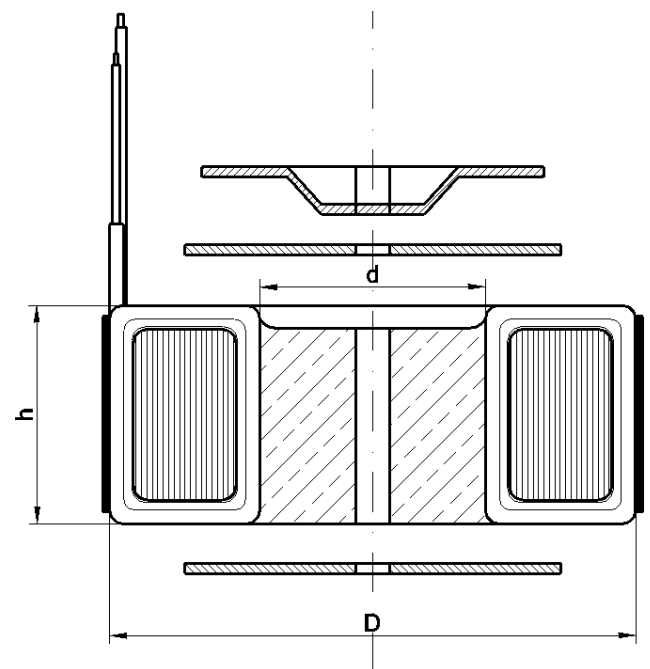
Transformatory mogą być wykonane zgodnie ze specyfikacją odbiorcy (dowolne napięcia PRI i SEC) oraz wyposażone w następujące elementy:

- ekrany: magnetyczny i elektrostatyczny
- zabezpieczenie termiczne, powracalne
- uchwyty mocujące, także na szynę DIN
- układ miękkiego startu
- środek wypełniony żywicą

Dane techniczne:

Moc znamionowa: 2500VA
 Zakres napięć PRI: 1 – 500V
 Częstotliwość: 50 – 60Hz
 Zakres napięć SEC: 1 -1000V (dowolne odczepy)

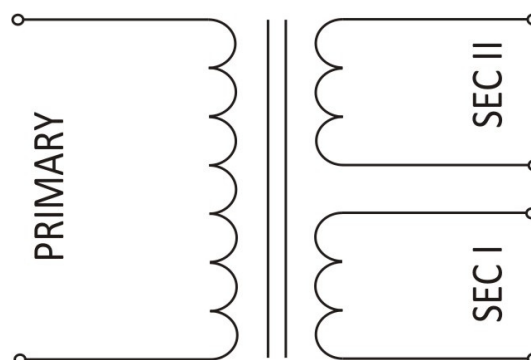
Klasa izolacji / cieplna: II / B (130°C)
 Max. temperatura otoczenia: 40°C
 Stopień ochrony: IP-00
 Próba izolacji: 4kVAC (RMS)



WYMIARY:

Średnica zewnętrzna (D): 189mm
 Średnica wewnętrzna (d): 56mm
 Wysokość (h): 71mm
 Waga: 10,5 kg
 Długości wyprowadzeń: dowolne

Schemat połączeń:



przykładowy schemat połączeń transformatora z symetrycznym uzwojeniem wtórnym

Wykonania standardowe:

Typ	Napięcie wtórne SEC I [VAC]	Napięcie wtórne SEC II [VAC]	Prąd znamionowy SEC I [A]	Prąd znamionowy SEC II [A]
TS2500VA 230/12V	12	---	208,33	---
TS2500VA 230/14V	14	---	178,57	---
TS2500VA 230/16V	16	---	156,25	---
TS2500VA 230/17V	17	---	147,06	---
TS2500VA 230/18V	18	---	138,89	---
TS2500VA 230/20V	20	---	125,00	---
TS2500VA 230/22V	22	---	113,64	---
TS2500VA 230/24V	24	---	104,17	---
TS2500VA 230/28V	28	---	89,29	---
TS2500VA 230/32V	32	---	78,13	---
TS2500VA 230/35V	35	---	71,43	---
TS2500VA 230/40V	40	---	62,50	---
TS2500VA 230/45V	45	---	55,56	---
TS2500VA 230/50V	50	---	50,00	---
TS2500VA 230/60V	60	---	41,67	---
TS2500VA 230/70V	70	---	35,71	---
TS2500VA 230/80V	80	---	31,25	---
TS2500VA 230/90V	90	---	27,78	---
TS2500VA 230/2x12V	12	12	104,17	104,17
TS2500VA 230/2x14V	14	14	89,29	89,29
TS2500VA 230/2x16V	16	16	78,13	78,13
TS2500VA 230/2x17V	17	17	73,53	73,53
TS2500VA 230/2x18V	18	18	69,44	69,44
TS2500VA 230/2x20V	20	20	62,50	62,50
TS2500VA 230/2x22V	22	22	56,82	56,82
TS2500VA 230/2x24V	24	24	52,08	52,08
TS2500VA 230/2x28V	28	28	44,64	44,64
TS2500VA 230/2x32V	32	32	39,06	39,06
TS2500VA 230/2x35V	35	35	35,71	35,71
TS2500VA 230/2x40V	40	40	31,25	31,25
TS2500VA 230/2x45V	45	45	27,78	27,78
TS2500VA 230/2x50V	50	50	25,00	25,00
TS2500VA 230/2x60V	60	60	20,83	20,83
TS2500VA 230/2x70V	70	70	17,86	17,86
TS2500VA 230/2x80V	80	80	15,63	15,63
TS2500VA 230/2x90V	90	90	13,89	13,89