

Transformator TS30VA:

Jednofazowy, sieciowy transformator toroidalny o mocy 30VA, wykonany w II klasie izolacji i stopniu ochrony IP-00, zgodnie z normą EN 61558.

Transformatory przeznaczone do pracy w niskonapięciowych układach zasilania i systemach oświetlenia. Zastosowanie rdzenia toroidalnego zapewnia maksymalną sprawność, niewielkie pole rozproszenia i kompaktowe gabaryty.

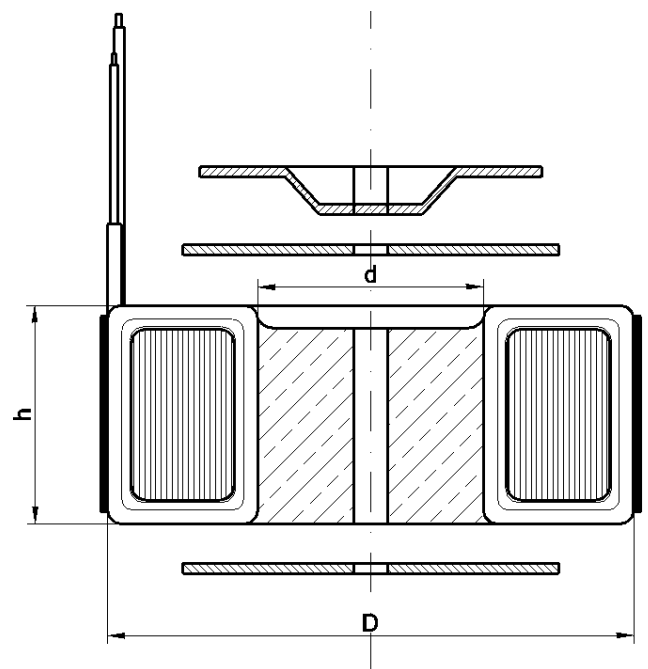
Transformatory mogą być wykonane zgodnie ze specyfikacją odbiorcy (dowolne napięcia PRI i SEC) oraz wyposażone w następujące elementy:

- ekrany: magnetyczny i elektrostatyczny
- zabezpieczenie termiczne, powracalne
- uchwyty mocujące, także na szynę DIN
- układ miękkiego startu
- środek wypełniony żywicą

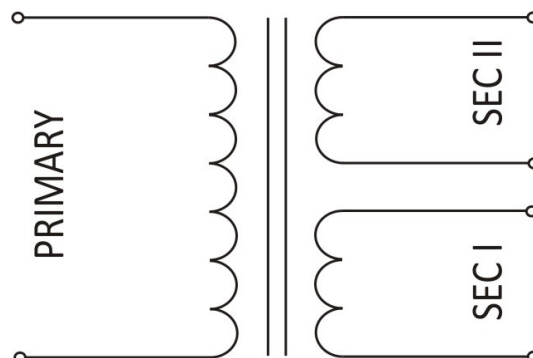
Dane techniczne:

Moc znamionowa: 30VA
Zakres napięć PRI: 1 – 500V
Częstotliwość: 50 – 60Hz
Zakres napięć SEC: 1 -1000V (dowolne odczepy)

Klasa izolacji / cieplna: II / B (130°C)
Max. temperatura otoczenia: 40°C
Stopień ochrony: IP-00
Próba izolacji: 4kVAC (RMS)

**WYMIARY:**

Średnica zewnętrzna (D): 62mm
Średnica wewnętrzna (d): 26mm
Wysokość (h): 32mm
Waga: 0,4 kg
Długości wyprowadzeń: dowolne

Schemat połączeń:

przykładowy schemat połączeń transformatora z symetrycznym uzwojeniem wtórnym

Wykonania standardowe:

Typ	Napięcie wtórne SEC I [VAC]	Napięcie wtórne SEC II [VAC]	Prąd znamionowy SEC I [A]	Prąd znamionowy SEC II [A]
TS30VA 230/10V	10	---	3,00	---
TS30VA 230/12V	12	---	2,50	---
TS30VA 230/14V	14	---	2,14	---
TS30VA 230/16V	16	---	1,88	---
TS30VA 230/17V	17	---	1,76	---
TS30VA 230/18V	18	---	1,67	---
TS30VA 230/20V	20	---	1,50	---
TS30VA 230/22V	22	---	1,36	---
TS30VA 230/24V	24	---	1,25	---
TS30VA 230/28V	28	---	1,07	---
TS30VA 230/32V	32	---	0,94	---
TS30VA 230/35V	35	---	0,86	---
TS30VA 230/40V	40	---	0,75	---
TS30VA 230/45V	45	---	0,67	---
TS30VA 230/50V	50	---	0,60	---
TS30VA 230/60V	60	---	0,50	---
TS30VA 230/70V	70	---	0,43	---
TS30VA 230/80V	80	---	0,38	---
TS30VA 230/90V	90	---	0,33	---
TS30VA 230/2x10V	10	10	1,50	1,50
TS30VA 230/2x12V	12	12	1,25	1,25
TS30VA 230/2x14V	14	14	1,07	1,07
TS30VA 230/2x16V	16	16	0,94	0,94
TS30VA 230/2x17V	17	17	0,88	0,88
TS30VA 230/2x18V	18	18	0,83	0,83
TS30VA 230/2x20V	20	20	0,75	0,75
TS30VA 230/2x22V	22	22	0,68	0,68
TS30VA 230/2x24V	24	24	0,63	0,63
TS30VA 230/2x28V	28	28	0,54	0,54
TS30VA 230/2x32V	32	32	0,47	0,47
TS30VA 230/2x35V	35	35	0,43	0,43
TS30VA 230/2x40V	40	40	0,38	0,38
TS30VA 230/2x45V	45	45	0,33	0,33
TS30VA 230/2x50V	50	50	0,30	0,30
TS30VA 230/2x60V	60	60	0,25	0,25
TS30VA 230/2x70V	70	70	0,21	0,21
TS30VA 230/2x80V	80	80	0,19	0,19
TS30VA 230/2x90V	90	90	0,17	0,17