

Transformator TS400VA:

Jednofazowy, sieciowy transformator toroidalny o mocy 400VA, wykonany w II klasie izolacji i stopniu ochrony IP-00, zgodnie z normą EN 61558.

Transformatory przeznaczone do pracy w niskonapięciowych układach zasilania i systemach oświetlenia. Zastosowanie rdzenia toroidalnego zapewnia maksymalną sprawność, niewielkie pole rozproszenia i kompaktowe gabaryty.

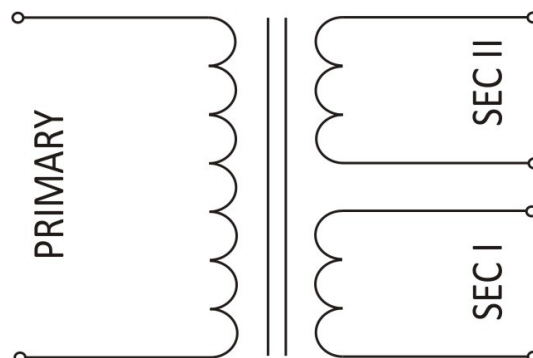
Transformatory mogą być wykonane zgodnie ze specyfikacją odbiorcy (dowolne napięcia PRI i SEC) oraz wyposażone w następujące elementy:

- ekrany: magnetyczny i elektrostatyczny
- zabezpieczenie termiczne, powracalne
- uchwyty mocujące, także na szynę DIN
- układ miękkiego startu
- środek wypełniony żywicą

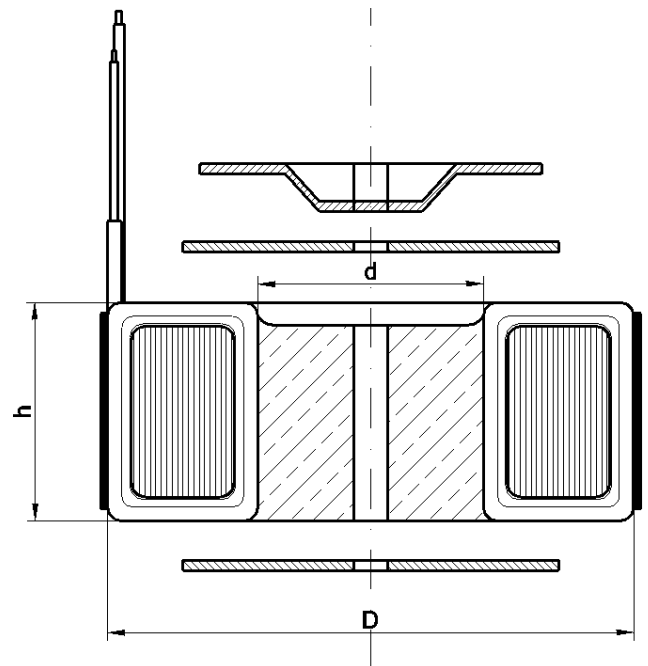
Dane techniczne:

Moc znamionowa: 400VA
Zakres napięć PRI: 1 – 500V
Częstotliwość: 50 – 60Hz
Zakres napięć SEC: 1 -1000V (dowolne odczepy)

Klasa izolacji / cieplna: II / B (130°C)
Max. temperatura otoczenia: 40°C
Stopień ochrony: IP-00
Próba izolacji: 4kVAC (RMS)

Schemat połączeń:

przykładowy schemat połączeń transformatora z symetrycznym uzwojeniem wtórnym

**WYMIARY:**

Średnica zewnętrzna (D): 124mm
Średnica wewnętrzna (d): 45mm
Wysokość (h): 52mm
Waga: 2,80 kg
Długości wyprowadzeń: dowolne

Wykonania standardowe:

Typ	Napięcie wtórne SEC I [VAC]	Napięcie wtórne SEC II [VAC]	Prąd znamionowy SEC I [A]	Prąd znamionowy SEC II [A]
TS400VA 230/10V	10	---	40,00	---
TS400VA 230/12V	12	---	33,33	---
TS400VA 230/14V	14	---	28,57	---
TS400VA 230/16V	16	---	25,00	---
TS400VA 230/17V	17	---	23,53	---
TS400VA 230/18V	18	---	22,22	---
TS400VA 230/20V	20	---	20,00	---
TS400VA 230/22V	22	---	18,18	---
TS400VA 230/24V	24	---	16,67	---
TS400VA 230/28V	28	---	14,29	---
TS400VA 230/32V	32	---	12,50	---
TS400VA 230/35V	35	---	11,43	---
TS400VA 230/40V	40	---	10,00	---
TS400VA 230/45V	45	---	8,89	---
TS400VA 230/50V	50	---	8,00	---
TS400VA 230/60V	60	---	6,67	---
TS400VA 230/70V	70	---	5,71	---
TS400VA 230/80V	80	---	5,00	---
TS400VA 230/90V	90	---	4,44	---
TS400VA 230/2x10V	10	10	20,00	20,00
TS400VA 230/2x12V	12	12	16,67	16,67
TS400VA 230/2x14V	14	14	14,29	14,29
TS400VA 230/2x16V	16	16	12,50	12,50
TS400VA 230/2x17V	17	17	11,76	11,76
TS400VA 230/2x18V	18	18	11,11	11,11
TS400VA 230/2x20V	20	20	10,00	10,00
TS400VA 230/2x22V	22	22	9,09	9,09
TS400VA 230/2x24V	24	24	8,33	8,33
TS400VA 230/2x28V	28	28	7,14	7,14
TS400VA 230/2x32V	32	32	6,25	6,25
TS400VA 230/2x35V	35	35	5,71	5,71
TS400VA 230/2x40V	40	40	5,00	5,00
TS400VA 230/2x45V	45	45	4,44	4,44
TS400VA 230/2x50V	50	50	4,00	4,00
TS400VA 230/2x60V	60	60	3,33	3,33
TS400VA 230/2x70V	70	70	2,86	2,86
TS400VA 230/2x80V	80	80	2,50	2,50
TS400VA 230/2x90V	90	90	2,22	2,22