

**Transformator TS800VA:**

Jednofazowy, sieciowy transformator toroidalny o mocy 800VA, wykonany w II klasie izolacji i stopniu ochrony IP00, zgodnie z normą EN 61558.

Transformatory przeznaczone do pracy w niskonapięciowych układach zasilania i systemach oświetlenia. Zastosowanie rdzenia toroidalnego zapewnia maksymalną sprawność, niewielkie pole rozproszenia i kompaktowe gabaryty.

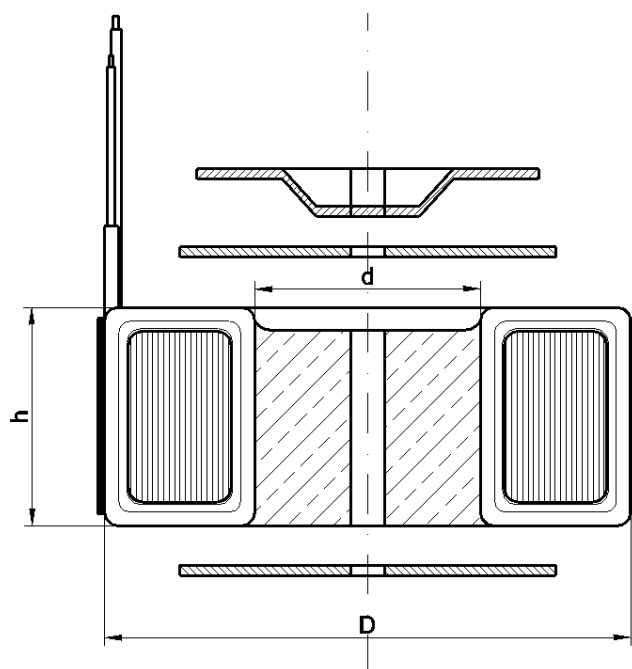
Transformatory mogą być wykonane zgodnie ze specyfikacją odbiorcy (dowolne napięcia PRI i SEC) oraz wyposażone w następujące elementy:

- ekrany: magnetyczny i elektrostatyczny
- zabezpieczenie termiczne, powracalne
- uchwyty mocujące, także na szynę DIN
- układ miękkiego startu
- środek wypełniony żywicą

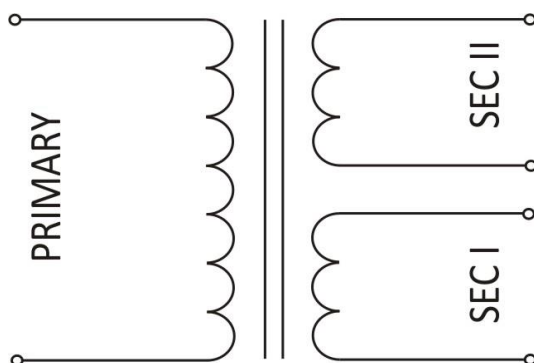
**Dane techniczne:**

Moc znamionowa: 800VA  
 Zakres napięć PRI: 1 – 500V  
 Częstotliwość: 50 – 60Hz  
 Zakres napięć SEC: 1 -1000V (dowolne odczepy)

Klasa izolacji / cieplna: II / B (130°C)  
 Max. temperatura otoczenia: 40°C  
 Stopień ochrony: IP00  
 Próba izolacji: 4kVAC (RMS)


**WYMIARY:**

Średnica zewnętrzna (D): 146mm  
 Średnica wewnętrzna (d): 54mm  
 Wysokość (h): 65mm  
 Waga: 6,20 kg  
 Długości wyprowadzeń: dowolne

**Schemat połączeń:**


przykładowy schemat połączeń transformatora z symetrycznym uzwojeniem wtórnym

**Wykonania standardowe:**

Typ	Napięcie wtórne SEC I [VAC]	Napięcie wtórne SEC II [VAC]	Prąd znamionowy SEC I [A]	Prąd znamionowy SEC II [A]
<b>TS800VA 230/10V</b>	10	---	80,00	---
<b>TS800VA 230/12V</b>	12	---	66,67	---
<b>TS800VA 230/14V</b>	14	---	57,14	---
<b>TS800VA 230/16V</b>	16	---	50,00	---
<b>TS800VA 230/17V</b>	17	---	47,06	---
<b>TS800VA 230/18V</b>	18	---	44,44	---
<b>TS800VA 230/20V</b>	20	---	40,00	---
<b>TS800VA 230/22V</b>	22	---	36,36	---
<b>TS800VA 230/24V</b>	24	---	33,33	---
<b>TS800VA 230/28V</b>	28	---	28,57	---
<b>TS800VA 230/32V</b>	32	---	25,00	---
<b>TS800VA 230/35V</b>	35	---	22,86	---
<b>TS800VA 230/40V</b>	40	---	20,00	---
<b>TS800VA 230/45V</b>	45	---	17,78	---
<b>TS800VA 230/50V</b>	50	---	16,00	---
<b>TS800VA 230/60V</b>	60	---	13,33	---
<b>TS800VA 230/70V</b>	70	---	11,43	---
<b>TS800VA 230/80V</b>	80	---	10,00	---
<b>TS800VA 230/90V</b>	90	---	8,89	---
<b>TS800VA 230/2x10V</b>	10	10	40,00	40,00
<b>TS800VA 230/2x12V</b>	12	12	33,33	33,33
<b>TS800VA 230/2x14V</b>	14	14	28,57	28,57
<b>TS800VA 230/2x16V</b>	16	16	25,00	25,00
<b>TS800VA 230/2x17V</b>	17	17	23,53	23,53
<b>TS800VA 230/2x18V</b>	18	18	22,22	22,22
<b>TS800VA 230/2x20V</b>	20	20	20,00	20,00
<b>TS800VA 230/2x22V</b>	22	22	18,18	18,18
<b>TS800VA 230/2x24V</b>	24	24	16,67	16,67
<b>TS800VA 230/2x28V</b>	28	28	14,29	14,29
<b>TS800VA 230/2x32V</b>	32	32	12,50	12,50
<b>TS800VA 230/2x35V</b>	35	35	11,43	11,43
<b>TS800VA 230/2x40V</b>	40	40	10,00	10,00
<b>TS800VA 230/2x45V</b>	45	45	8,89	8,89
<b>TS800VA 230/2x50V</b>	50	50	8,00	8,00
<b>TS800VA 230/2x60V</b>	60	60	6,67	6,67
<b>TS800VA 230/2x70V</b>	70	70	5,71	5,71
<b>TS800VA 230/2x80V</b>	80	80	5,00	5,00
<b>TS800VA 230/2x90V</b>	90	90	4,44	4,44